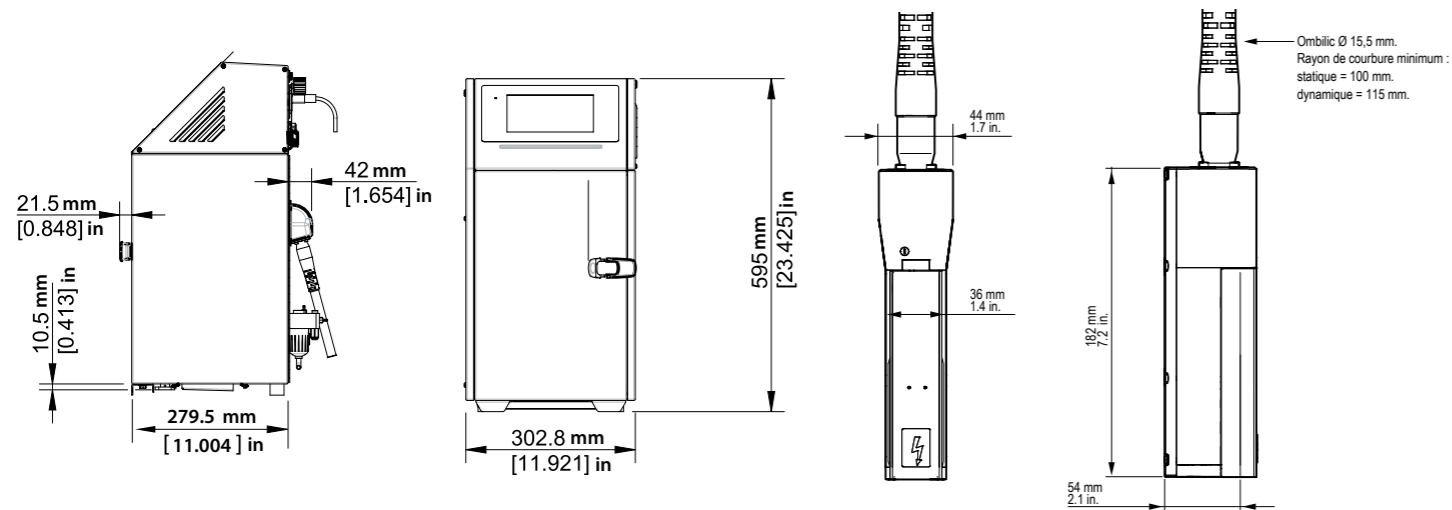


Caractéristiques de l'imprimante 9330

 markem·imaje
a  company



Possibilités d'impression

- Tête d'impression mono-jet
- Tête G (résolution d'impression : 71 dpi)
- Jusqu'à 4 lignes d'impression
- Vitesse d'impression : jusqu'à 4,4 m/s
- Vitesse maximale (caractères 7 points, distance de 0,36 mm entre les gouttes) :
 - 0,60 m/s pour 4 lignes
 - 1,01 m/s pour 3 lignes
- Hauteur de polices comprise entre 5 et 24 points
- Hauteur de caractères comprise entre 1,8 et 8,6 mm
- Grand choix de caractères (dont caractères latins, arabes, chinois, coréens cyrilliques, grecs, hébreux, japonais...)

Exploitation

- Bibliothèque jusqu'à 1000 messages
- Interface opérateur internationale (choix de 31 langues)
- Écran tactile couleur
- Nombre maximal de caractères par seconde : 2083
- Affichage marche/arrêt, indication de niveau des consommables, compteur d'impressions en cours
- Arrêt programmable
- 2 cartouches intelligentes scellées de 0,75 litre chacune
- Connexion/déconnexion rapides des accessoires (cellule photoélectrique, encodeur, alarme)
- Connectivité Ethernet, RS-232

Autres caractéristiques

- Poids : 18,5 kg
- Ombilic flexible de 3 mètres
- Pupitre en acier inoxydable
- Niveau de protection poussière/eau : IP55
- N'utilise pas d'air usine
- Température de fonctionnement : 5 à 40 °C, selon l'encre utilisée
- Humidité : 0 à 90 % sans condensation
- Alimentation électrique : 100 - 120 V ou 200 - 240 V avec commutation automatique ; fréquence 50/60 Hz ; puissance 34 W

Accessoires

- Pied support d'imprimante (acier inoxydable ou aluminium), table ou équerres de montage mural
- Cellule photoélectrique
- Encodeur
- Alarme lumineuse (24 V)

Options

- Kit de pressurisation de tête (air usine requis)
- Kit de pressurisation autonome (sans air usine requis)



9330 | Marquer votre avenir. Ensemble.

Imprimante à jet d'encre continu dévié

 Intelli' Swap

 Intelli' Jet

 Intelli' Inks

Photos : ginko-photo.com
Imprimé en France sur papier recyclé - 10108635 - A1
Nous nous réservons le droit de modifier sans préavis la conception et/ou les caractéristiques de nos produits..

 **DOVERCO**
Emballage. Stratégique.

2111 32e Avenue, Montréal, Québec H8T 3J1
Tél : (514) 420-6060 • Fax : (514) 420-6015
250 Trowers Road, Unit 7, Vaughan, Ontario L4L 5Z6
Tél : (289) 256-2141 • Fax : (289) 256-2142
Sans frais : 1-800-363-0697 • www.doverco.ca • ventes@doverco.ca


markem·imaje
a  company

Redefine the possiblesm • markem-imaje.com

Lancer ou développer une activité s'accompagne de moments cruciaux dans la vie d'une entreprise. Les changements de type de production, de cadence et même d'emballage peuvent créer des défis pour la logistique.

L'imprimante 9330 est là pour vous épauler dès la phase initiale et s'adapter au rythme et au volume de votre production. Partenaire fidèle lorsque vos besoins évoluent, l'imprimante 9330 est la solution de marquage la plus performante et la plus fiable, à un prix compétitif.

Vos défis

- Trouver une solution de codage rentable et capable d'évoluer selon vos besoins en termes de capacité.
- Choisir un équipement facile à installer, exploiter et entretenir vous-même.
- Garantir en permanence la qualité des codes, même après de longues périodes de stockage.

Notre solution

L'imprimante 9330 est conçue pour des cadences de production faibles à moyennes. Sa flexibilité lui permet de s'adapter facilement à l'évolution des besoins d'impression. La qualité des codes imprimés est garantie, même après 8 000 heures de production.

Avantages clés

- La conception modulaire **Intelli'Swap** permet de changer le circuit d'encre tout-en-un M6' si facilement que l'opération prend moins de 6 minutes.
- **Intelli'Ink** assure une flexibilité et des performances optimales de codage sur différents matériaux d'emballage.
- Le système de nettoyage automatique, couplé avec la technologie **Intelli'Jet**, permet à tout moment des démarrages propres et fluides ainsi que des codes de qualité.

Marquez votre futur avec une qualité de codes garantie L'imprimante à jet d'encre polyvalente qui grandit avec votre entreprise



Fonctionnement aisé

- **Installation facile**
Installez votre imprimante où vous voulez, selon vos besoins, grâce à sa conception robuste en acier inoxydable et son indice de protection IP55.
- **Démarrage facile**
Le système de nettoyage automatique de la tête d'impression fait du démarrage une opération simple et rapide. Branchez simplement votre imprimante et lancez l'impression, même après des semaines d'arrêt.
- **Utilisation facile**
Le système de consommables intelligent ne nécessite aucune configuration et élimine les erreurs coûteuses des opérateurs lors des changements de cartouches.
- **Facile à maintenir**
Le changement du circuit d'encre M6' se fait en moins de 6 minutes, sans déversement ou gaspillage.

Rentable et ultraperformante

- **Circuit d'encre intelligent tout-en-un M6' pour plus de 8 000 heures***
Aucune maintenance supplémentaire.
- **Qualité constante des codes, quelles que soient les conditions d'exploitation**
La technologie **Intelli'Jet** garantit la qualité des messages imprimés (nombreuses polices de caractères) et des codes à barres (y compris les codes bi-dimensionnels), à chaque fois.
- **Coût total de possession (TCO) maîtrisé**
Réduction atteignant 50 % de la consommation d'additif**, grâce à un système hydraulique de dernière génération.
- **Encres sans MEK pour éliminer les tracasseries administratives relatives à l'importation de consommables**
Proposées à un tarif standardisé, ces encres facilitent la résolution des problèmes d'approvisionnement, de conformité et de sécurité.

Solution de codage à long terme

- **Adaptable aux changements d'emballages**
Quel que soit le type d'emballage à coder aujourd'hui ou demain, l'imprimante peut le faire : matières plastiques, carton, métal, feuilles métal, papier, verre, etc. Une option sans MEK est disponible à prix compétitif.
- **Connectivité étendue**
L'imprimante se connecte facilement au système de gestion de l'information CoLOS® qui permet de piloter un ou plusieurs équipements de codage à partir d'un seul ordinateur.
- **Code with CONFIDENCEsm**
Hautes performances et sérénité assurées avec l'offre exclusive de services après-vente Markem-Imaje. Celle-ci comprend des kits de pièces détachées, des contrats de consommables et des services adaptés : packs de démarrage, extension de garantie, échanges standards des pièces et contrats tout compris.